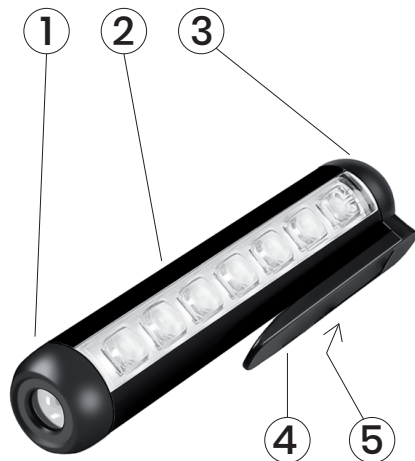


N-m 623 Manual 180 x 105 mm

Front side, zig-zag fold

matho®



Nestler-matho GmbH | Rheinstrasse 221
76532 Baden-Baden | Germany
N-m 623 GTIN 425128162300 DN 802763
LUCID: DE1762010044427

DE N-m 623 MULTI Funktionsleuchte Bedienungsanleitung

Bitte lesen Sie diese Anleitung vor Gebrauch des Artikels sorgfältig durch. Bewahren Sie sie auf und händigen Sie diese bei Weitergabe des Produkts mit aus.

Packungsinhalt: MULTI Funktionsleuchte, Ladekabel 30 cm USB-A auf Type-C, Bedienungsanleitung

Hiermit erklärt Nestler-matho GmbH, dass das Gerät N-m 623 der Richtlinie 2014/30/EU entspricht. Der vollständige Text der EU-Konformitätserklärung ist unter der folgenden Internetadresse verfügbar: www.nestler-matho.de

Legende:

- ① XPE- Leuchtenkopf
- ② Seitliche COB- Leuchte
- ③ An/Aus- Schalter
- ④ Drehbarer Clip mit Magnet an Oberseite
- ⑤ Type-C Ladestecker unter dem Clip

Technische Daten:

- Stromversorgung: Li-Ion-Batterie 400mAh, Ladezeit ca. 2h
- XPE- Leuchte (Kopf): 65 lm, Leuchtdauer ca. 1h
- COB- Leuchte (seitlich): 110 lm, Leuchtdauer ca. 1h (hell), ca. 2h (mittelhell), ca. 1h (Blinkmodus)

Bedienung:

- Mehrfaches Drücken des An/Aus- Schalters führt zu den vier möglichen Leuchtmodi.
- Laden Sie die Leuchte vor Erstgebrauch vollständig auf. Im Ladezustand leuchtet eine kleine LED rot, ist die Leuchte vollständig geladen, grün.

Hinweise:

Sehen Sie nicht direkt in den Lichtstrahl!
Leuchten Sie niemals Personen oder Tieren in die Augen!
Öffnen Sie die Leuchte nicht und führen Sie keine Reparaturen durch.
Halten Sie die Leuchte von Kindern fern.
Führen Sie das Gerät und seine Zubehörteile am Ende seiner Lebensdauer einer mit den Normen Ihres Landes konformen Entsorgung zu.

Irrtümer, Druckfehler und technische Änderungen vorbehalten.

EN N-m 623 MULTI functional torch Instruction manual

Please read these instructions carefully before using the product. Keep them in a safe place and hand them out when passing on the product.

Package contents: MULTI function lamp, charging cable 30 cm USB-A to Type-C, operating instructions.

Nestler-matho GmbH hereby declares that the device N-m 623 conforms to Directive 2014/30/EU. The full text of the EU Declaration of Conformity is available at the following internet address: www.nestler-matho.de

Legend:

- ① XPE luminaire head
- ② Side COB light
- ③ On/off switch
- ④ Rotating clip with magnet on top
- ⑤ Type-C charging plug under the clip

Technical data:

- Power supply: Li-Ion battery 400mAh, charging time approx. 2h
- XPE lamp (head): 65 lm, light duration approx. 1h
- COB light (side): 110 lm, light duration approx. 1h (bright), approx. 2h (medium bright), approx. 1h (flashing mode).

Operation:

- Pressing the on/off switch several times leads to the four possible light modes.
- Charge the lamp completely before using it for the first time. When charged, a small LED lights up red, when the light is fully charged, green.

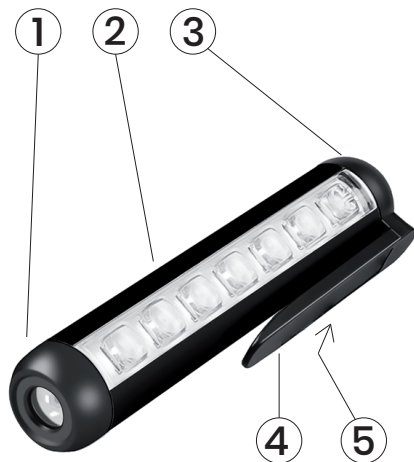
Notes:

Do not look directly into the light beam!
Never shine the light into the eyes of people or animals!
Do not open the lamp and do not carry out any repairs.
Keep the light away from children.
At the end of its service life, dispose of the appliance and its accessories in accordance with the standards of your country. Errors, misprints and technical modifications excepted.

N-m 623 Manual 180 x 105 mm

Back side, zig-zag fold

matho®



FR N-m 623 Lampe MULTI fonctions Manuel d'utilisation

Veuillez lire attentivement ces instructions avant d'utiliser l'article.
 Conservez-le et remettez-le à toute personne qui vous
 remettra le produit.

Contenu de l'emballage: lampe MULTI fonctions, câble de
 chargement 30 cm USB-A vers Type-C, mode d'emploi.

Par la présente, Nestler-matho GmbH déclare que l'appareil
 N-m 623 est conforme à la directive 2014/30/UE. Le texte
 complet de la déclaration de conformité UE est disponible à
 l'adresse Internet suivante : www.nestler-matho.de

Légende:

- ① Tête de lampe XPE
- ② Lumière latérale COB
- ③ Interrupteur marche/arrêt
- ④ Clip rotatif avec aimant sur le dessus
- ⑤ Prise de charge Type-C sous le clip

Caractéristiques techniques:

- Alimentation électrique : Batterie Li-Ion 400mAh, temps de
 charge env. 2h
- Lampe XPE (tête) : 65 lm, durée d'éclairage env. 1h
- Lampe COB (sur le côté) : 110 lm, durée d'éclairage env. 1h (clair),
 env. 2h (moyennement clair), env. 1h (mode clignotant)

Utilisation:

- Appuyer plusieurs fois sur l'interrupteur marche/arrêt pour
 accéder aux quatre modes d'éclairage possibles.
- Chargez complètement la lampe avant la première utilisation.
- En état de charge, une petite LED s'allume en rouge, lorsque la
 lampe est entièrement chargée, elle s'allume en vert.

Remarques:

Ne regardez pas directement dans le faisceau lumineux !
 N'éclairez jamais les yeux de personnes ou d'animaux !
 N'ouvrez pas la lampe et n'effectuez aucune réparation.
 Tenez la lampe hors de portée des enfants.
 A la fin de sa durée de vie, l'appareil et ses accessoires doivent
 être éliminés conformément aux normes en vigueur dans votre
 pays.
 Sous réserve d'erreurs, de fautes d'impression et de modifications
 techniques.

RU N-m 623 Многофункциональная лампаРуководство пользователя

Перед использованием изделия внимательно ознакомьтесь с данной
 инструкцией. Храните ее в надежном месте и передавайте при
 передаче изделия.

Комплект поставки: многофункциональная лампа, кабель для
 зарядки 30 см USB-A - Type-C, руководство по эксплуатации.

Компания Nestler-matho GmbH настоящим заявляет, что
 устройство N-m 623 соответствует Директиве 2014/30/EU.
 Полный текст Декларации соответствия ЕС доступен по
 следующему интернет-адресу: www.nestler-matho.de.

Легенда:

- ① Головка светильника XPE
- ② Боковой светильник COB
- ③ Выключатель
- ④ Вращающаяся клипса с магнитом на верхней части
- ⑤ Разъем для зарядки Type-C под зажимом

Технические данные:

- Питание: Li-Ion аккумулятор 400 мАч, время зарядки ок. 2 ч.
- Лампа XPE (головная): 65 лм, продолжительность освещения ок. 1ч
- COB-лампа (боковая): 110 лм, продолжительность освещения около
 1 ч (яркий свет), около 2 ч (средний свет), около 1 ч (мигающий
 режим).

Эксплуатация:

- Несколько нажатий на кнопку включения/выключения приводят к
 четырем возможным режимам освещения. - Перед первым
 использованием лампы полностью зарядите ее. При зарядке
 маленький светодиод горит красным, при полной зарядке - зеленым.

Примечания:

- Не смотрите прямо в луч света!
- Никогда не светите светом в глаза людям или животным!
- Не открывайте фонарь и не проводите никаких ремонтных работ.
 Держите светильник подальше от детей.
- По окончании срока службы утилизируйте прибор и его
 принадлежности в соответствии со стандартами вашей страны.
 Ошибки, опечатки и технические изменения исключены.